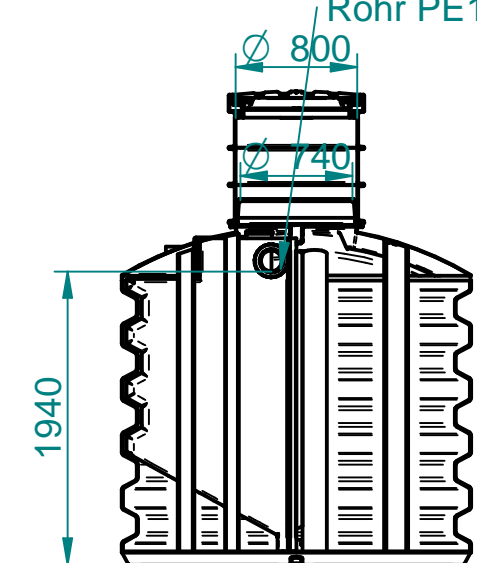
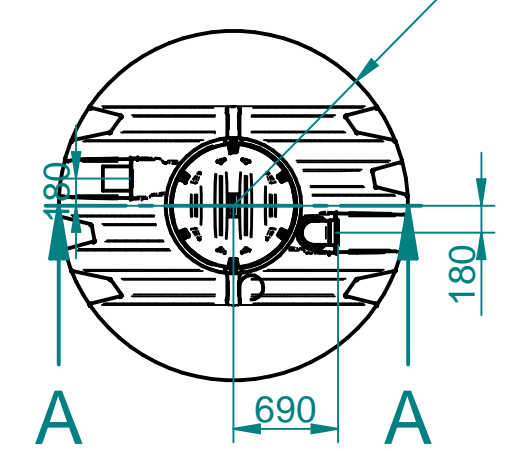
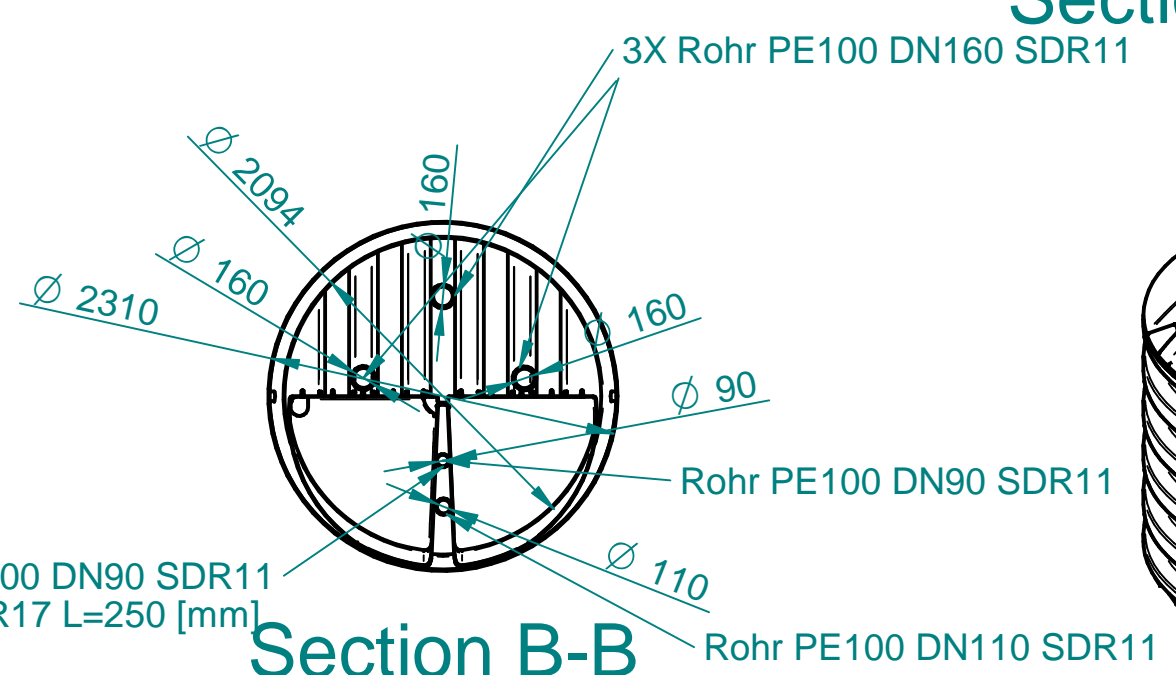
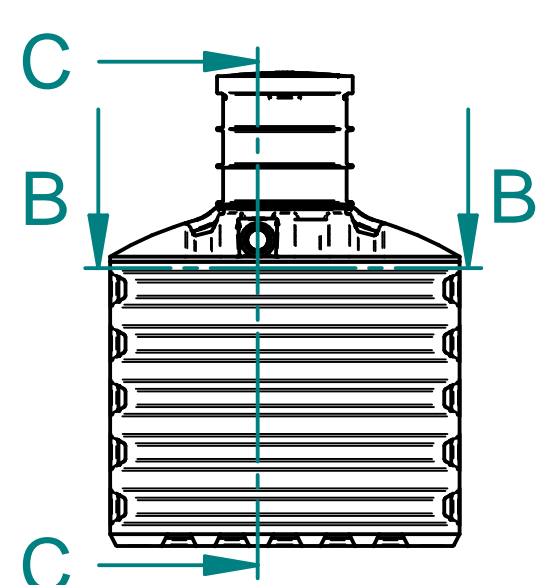


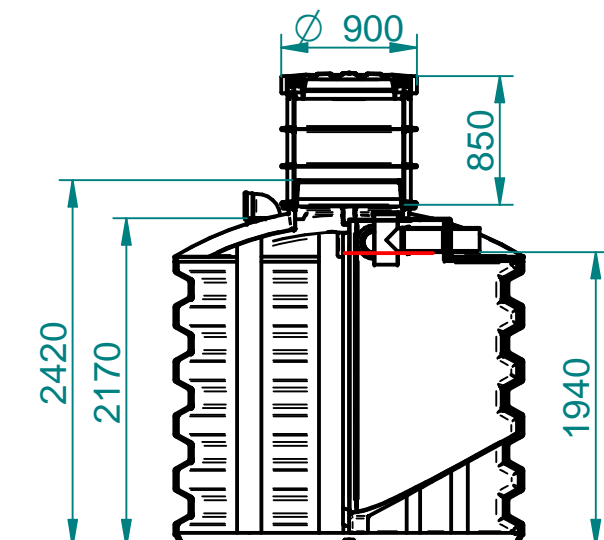
Hmin=2550[mm]; Hmax=3100[mm]
R 1155



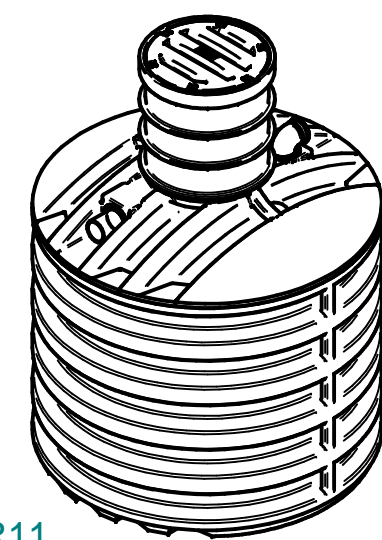
Section A-A




Section B-B



Section C-C



Toleranca		Merilo: 1:50		Standard:		
Po standardu ISO 8015		Teža:		Dim. Sur.		
Datum: 13.1.2016		Material: PE		Ime: ECO BLUE 8-10 PE		
Konst.: 13.1.2016		Uporabnik: alesz		Rocko 7,5[m3]		
Risal: 26.1.2016		alesz		ROTO		
Kontr.:		Kategorija:		Št. risbe: 1.4-5600/2013		
N V2015-S2				Projekt		
Ozn.	Opomba	Datum	Ime	Status	Zamenjava za:	Zamenjal: