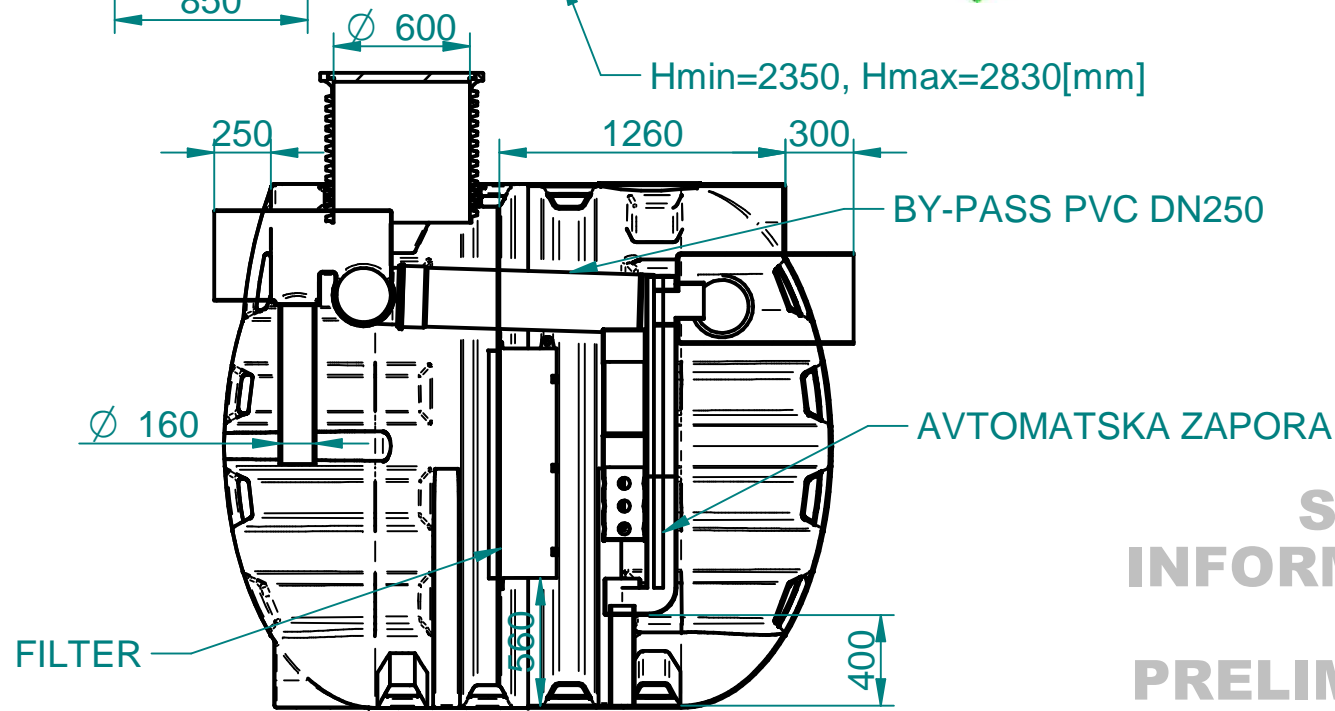


Hmin=2350, Hmax=2830[mm]



Section A-A

**SAMO ZA
INFORMACIJO!**

**PRELIMINARY,
FOR INFO ONLY!**

Toleranca		Merilo: 1:33	Standard: EN 858
Po standardu ISO 8015		Teža: /	Dim. Sur.
Datum: 15.03.2017		Material: PE, PVC, PP	Ime: Lovilec olj RoSep NS 150/30 [l/s] BY-PASS
Konst.: 15.03.2017		Uporabnik: JakaG	
Risal: 15.03.2017		JakaG	Volume : 8000 l
Kontr.:			Code : 6885
Kategorija:			Št. risbe: 1-15030800017
KREACIJA НОВ ЖИВОТ ЗА ВОДАТА		PHONE: +359886766797 PHONE: +359885476066 WEB: www.kreacia.eu	Projekt
Ozn.	Opomba	Datum	Ime
			Status
Zamenjava za:		Zamenjal:	

SOLID EDGE HOME USE