

CAD Original SOLID EDGE  
VSE spremembe samo v CAD.

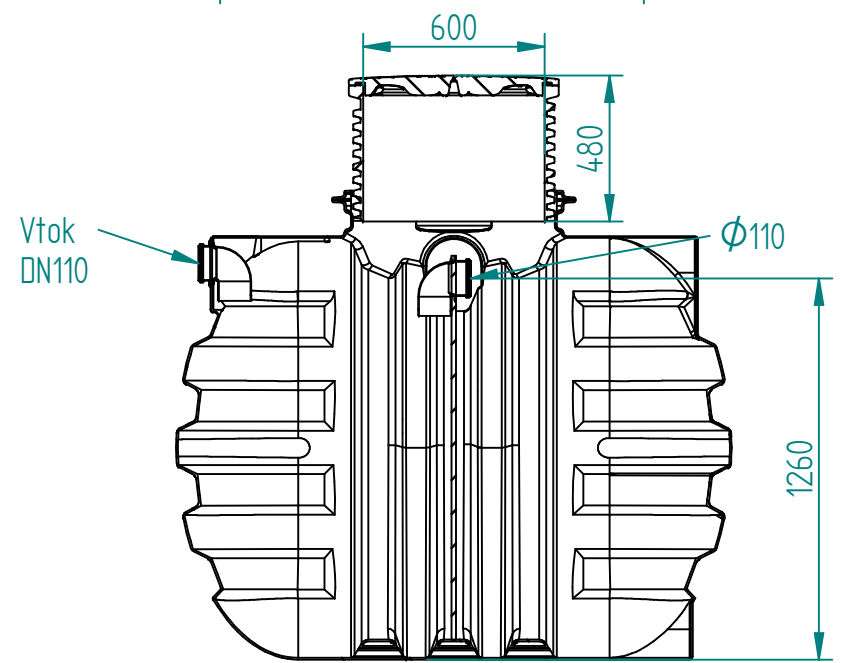
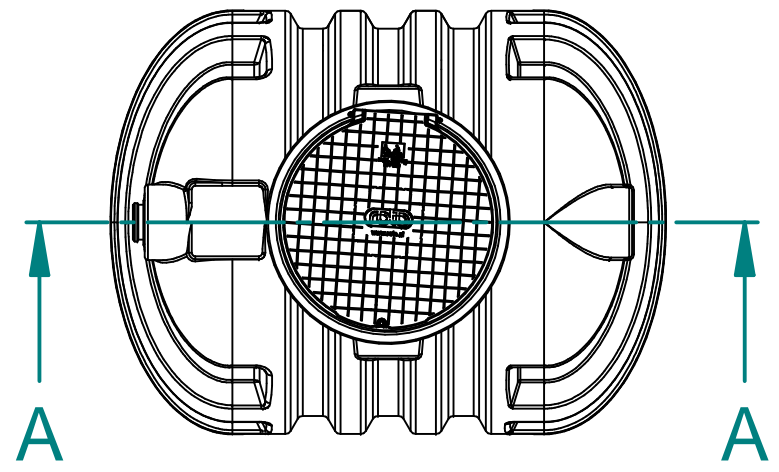
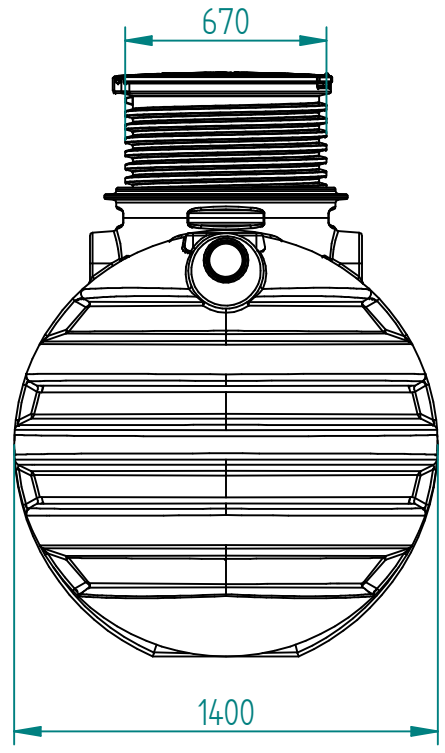
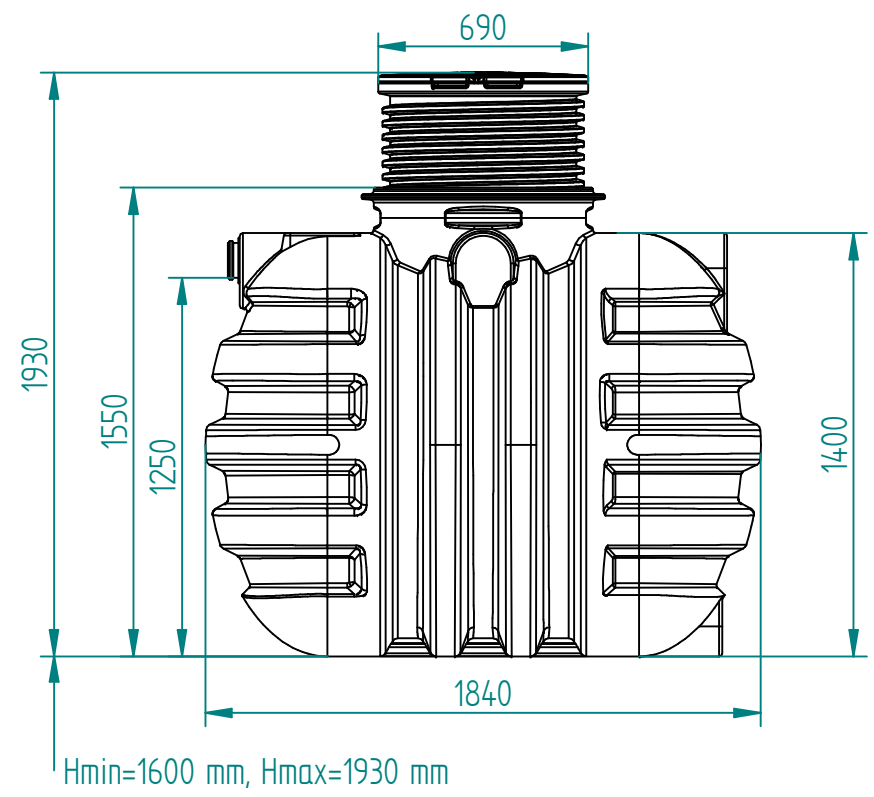
Samo za interno uporabo / For internal use only.

Standard

Za tehnične risbe si pridružujemo  
pravico do spremembe

rev.B.dft

Nazadnje spremenil amadej dne 2021-04-20 10:58:50  
Ime/Modelar: Roseptic V=2200I dvo-prekatna\_rev.B.asm  
Ime/Dokumentar: Roseptic 2200 [L] 2-prekatna (CODE=7600067610)



Section A-A



		Toleranca / Tolerance DIN 16742 TG8 NW		SIZE A2	MATERIAL: PE, PVC, PE	Merilo / Scale: 1:25
		Datum:		Uporabnik:	STRANKA / CUSTOMER	
		Konst.:				
		Risal: 31.03.2021		Amadej L.	Ime: RoSeptic 2200 [L] : 2-prekatna	
		Kontr.:			Code: 7600067610	
		Kategorija:				
				PHONE: +359886766797 PHONE: +359885476066 WEB: www.kreacia.eu	Št. risbe / Drawing No.: DEL-021840140010	
REV	OPIS / DESCRIPTION	SH-ZONE	DATUM / DATE IME / NAME	Status	REVIZIJA / REVISION : B	