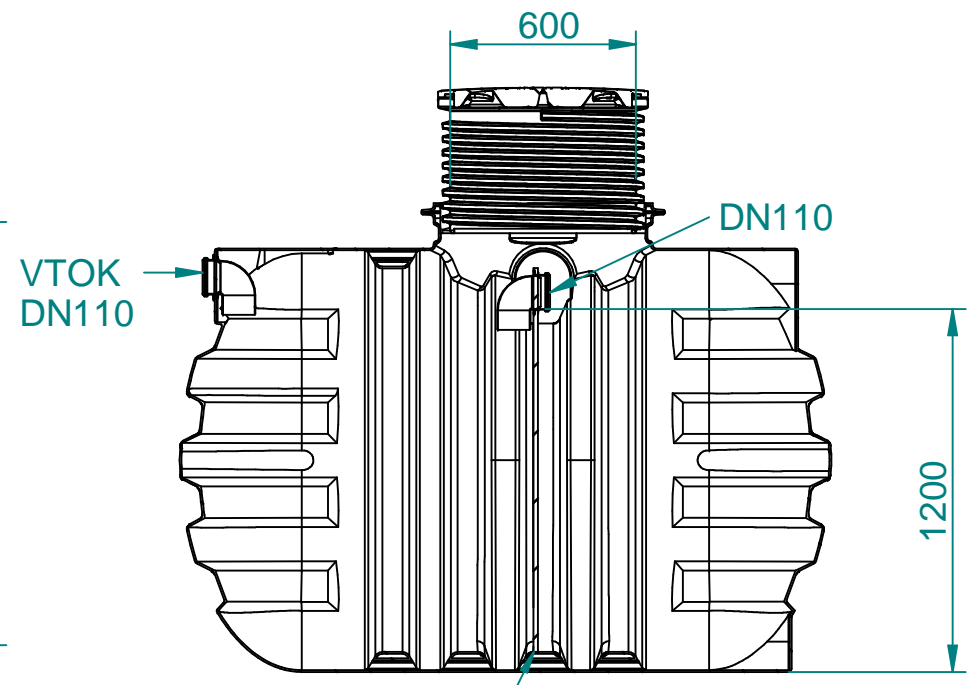
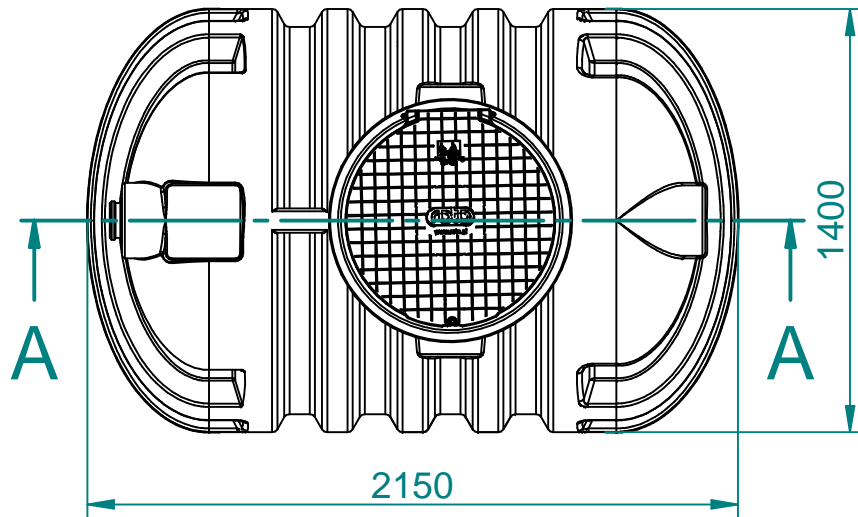


Hmin=1600, Hmax=1930[mm]



Section A-A



Za tehnične risbe si pridržujemo pravico do spremembe

| | | | | | | | | |
|------|-----------|-------------------|-----|---|--------|---|------|----------|
| | | Splošne tolerance | | Površinska hrapavost | | Merilo 1:25 | Masa | Standard |
| | | SIST ISO 8015 | | | | Material, dimenzije, surovec PE, PVC, PP | | |
| | | Datum | | Ime | | Naziv | | |
| | | Izdel. | | Lipič A. | | RoSeptic 2600[L] : 2-prekatna | | |
| | | Kontr. | | | | Opombe Volume : 2600[L] Code : 7600067380 | | |
| | | K. std. | | | | Številka risbe | | |
| | | | | PHONE: +359886766797 PHONE: +359885476066 WEB: www.kreacia.eu | | DEL-022150140003 | | List |
| Ozn. | Sprememba | Datum | Ime | Osnovna risba | Rev. B | Nadome. z. | | L. |