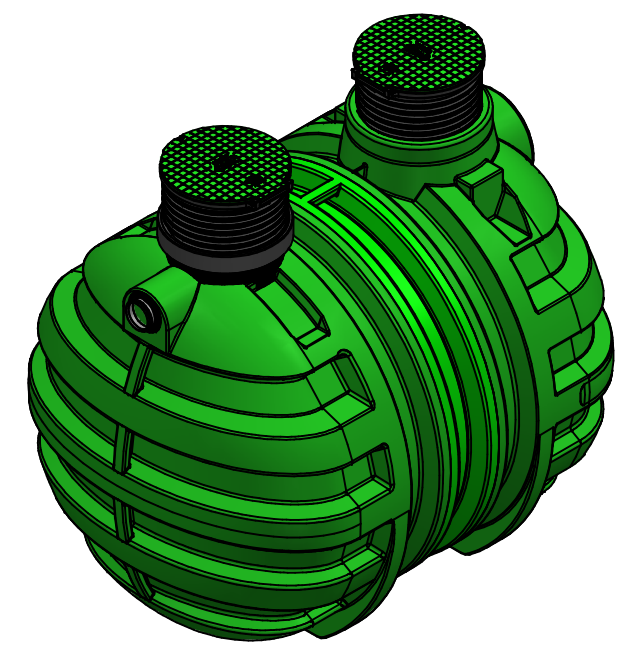
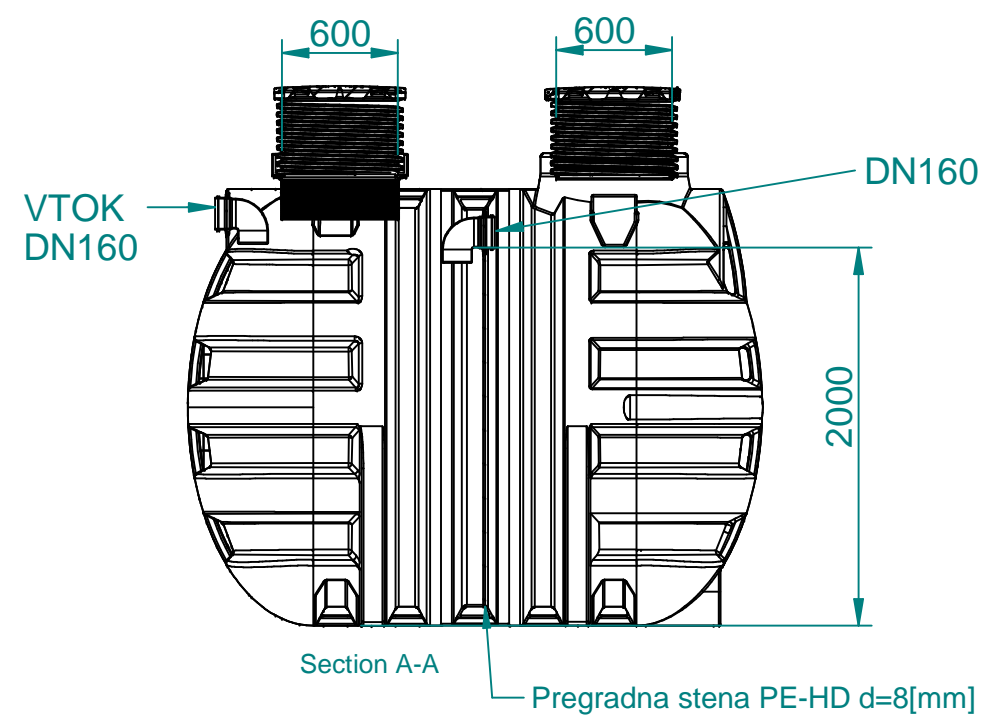
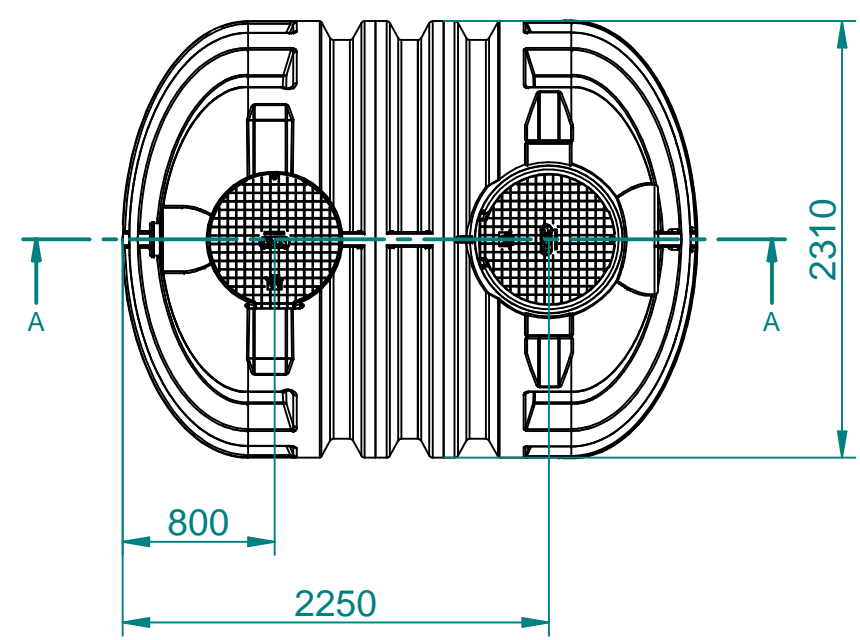
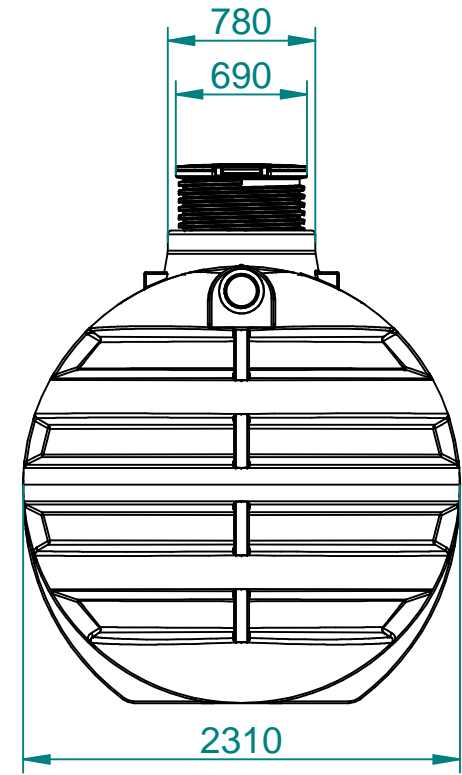


Hmin=2350, Hmax=2850[mm]



Za tehnične risbe si pridržujemo pravico do spremembe

		Splošne tolerance		Površinska hrapavost		Merilo 1:40	Masa	Standard
		SIST ISO 8015				Material, dimenzije, surovec PE, PVC, PP		
		Datum		Ime		Naziv		
		Izdel. 15.02.2022		Lipič A.		RoSeptic 10.000[L] : 2-prekatna		
		Kontr.				Opombe Volume : 10.000[L] Code : 7600690310		
		K. std.				Številka risbe		
				 PHONE: +359886766797 PHONE: +359885476066 WEB: www.kreacia.eu		DEL-023040230003		
Ozn.	Sprememba	Datum	Ime	Osnovna risba	Rev. B	Nadome. z.		List