

1 2 3 4 5 6 7 8 9

A

B

C

D

E

F

A

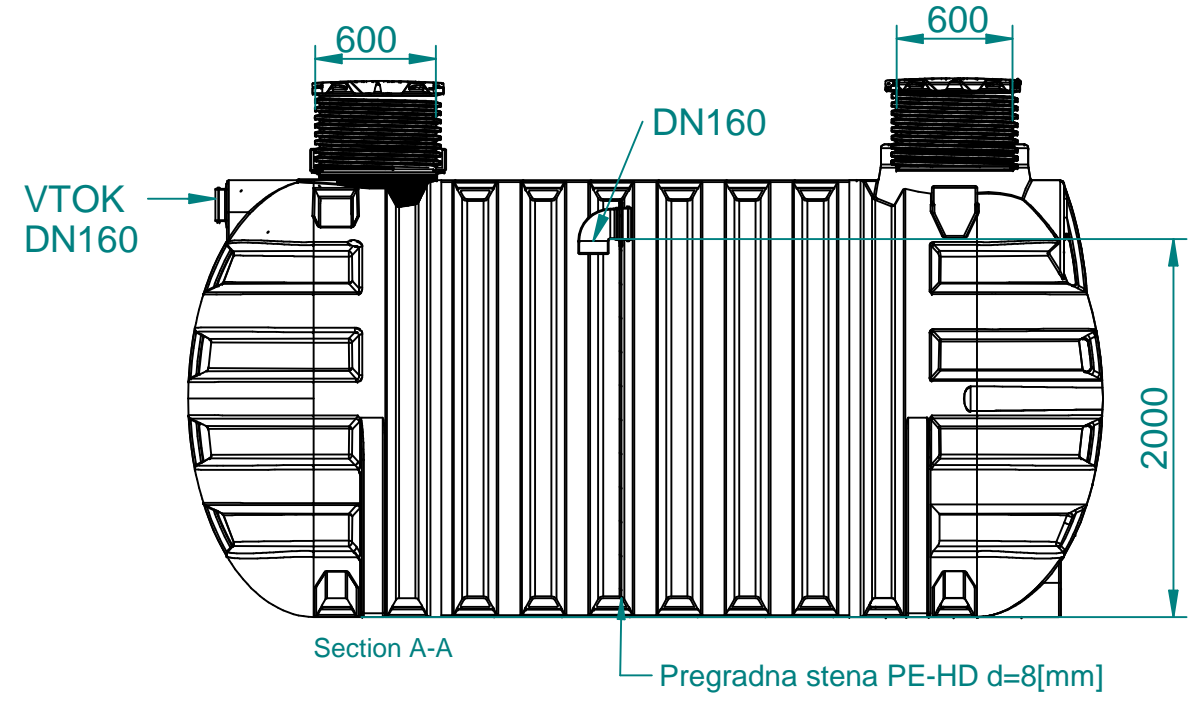
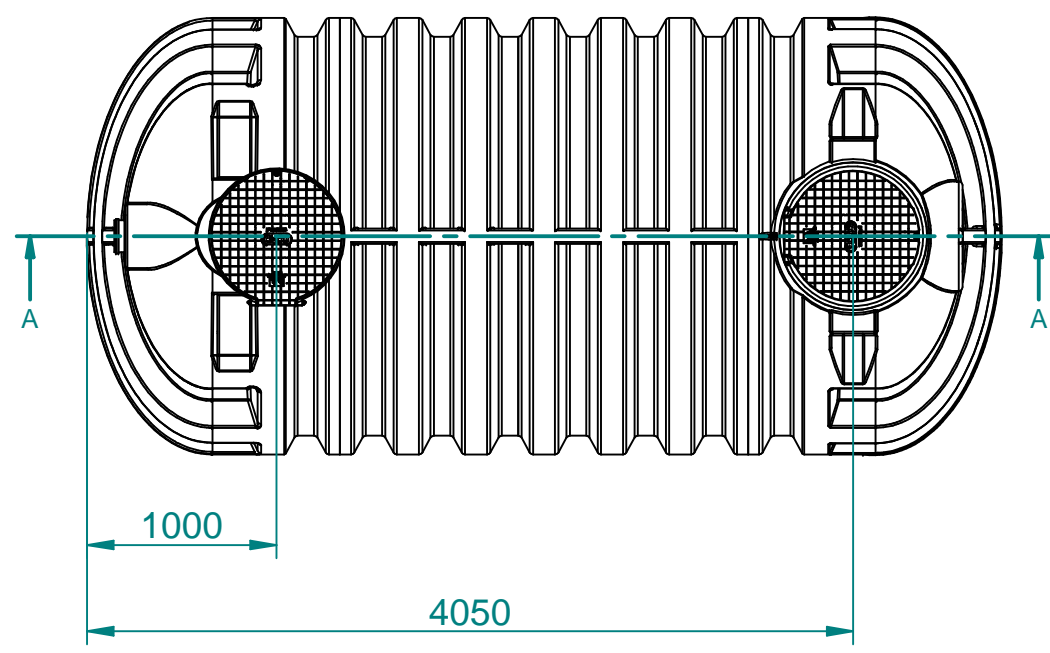
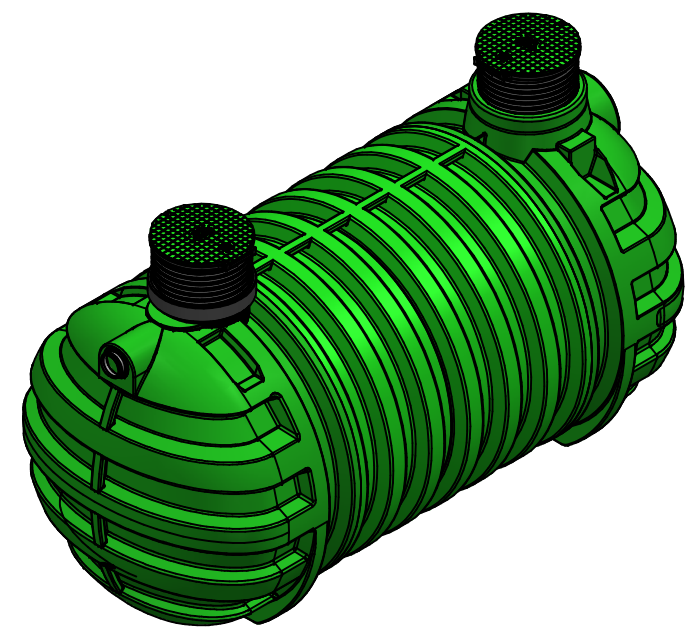
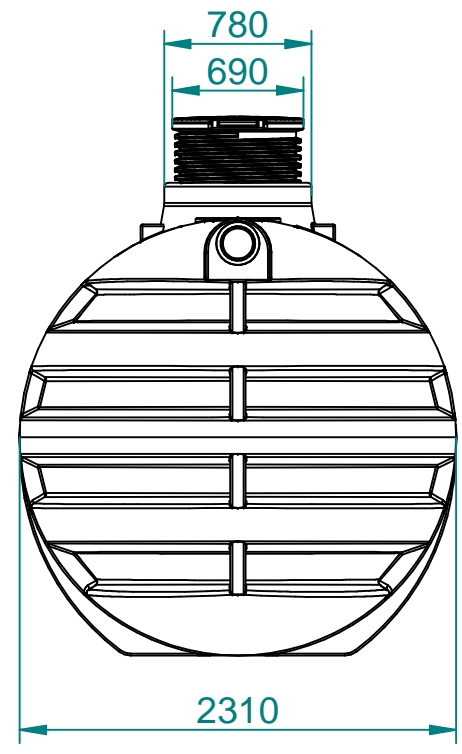
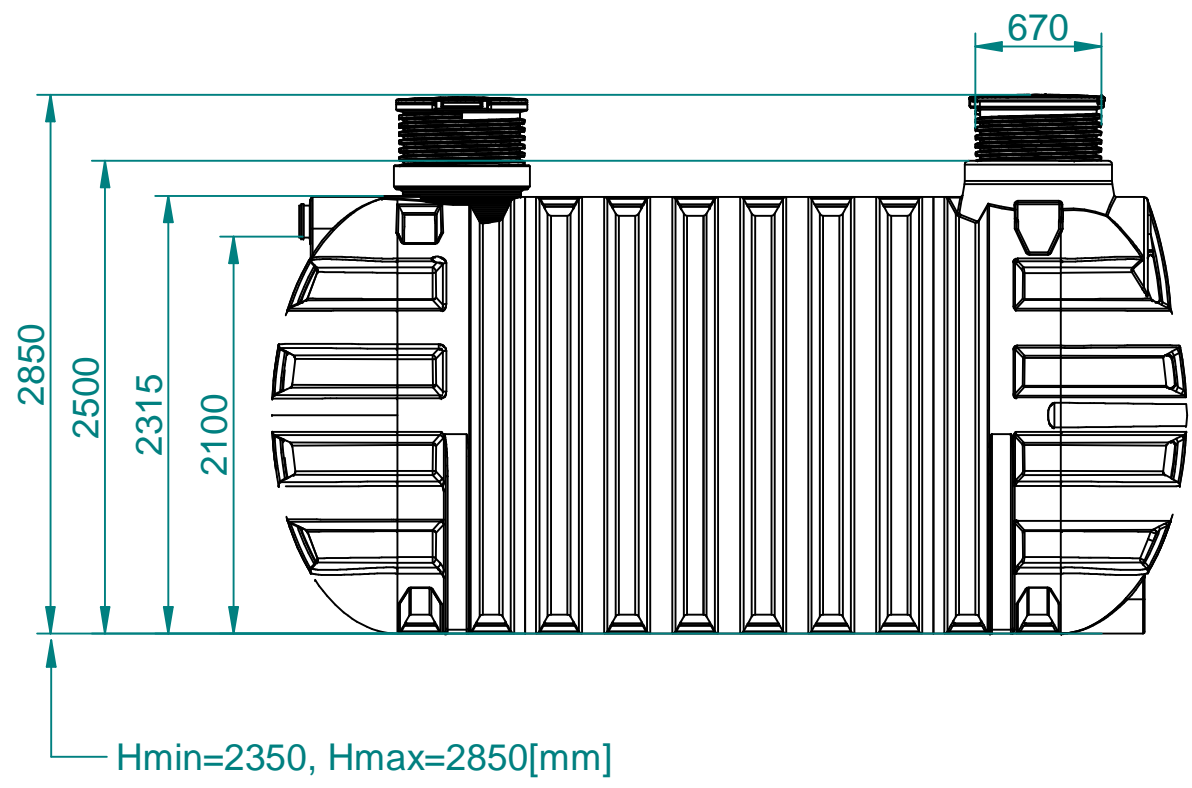
B

C

D

E

F



Za tehnične risbe si pridržujemo pravico do spremembe

		Splošne tolerance		Površinska hrapavost		Merilo 1:40	Masa	Standard
		SIST ISO 8015				Material, dimenzije, surovec PE, PVC, PP		
		Datum		Ime		Naziv		
		Izdel. 15.02.2022		Lipič A.		RoSeptic 16.000[L] : 2-prekatna		
		Kontr.				Opombe Volume : 16.000[L] Code : 7600066190		
		K. std.				Številka risbe		
				 PHONE: +359886766797 PHONE: +359885476066 WEB: www.kreacia.eu		DEL-024480230003		List
Ozn.	Sprememba	Datum	Ime	Osnovna risba	Rev. B	Nadome. z.		L.

1 2 3 4 5 6 7 8 9 A3