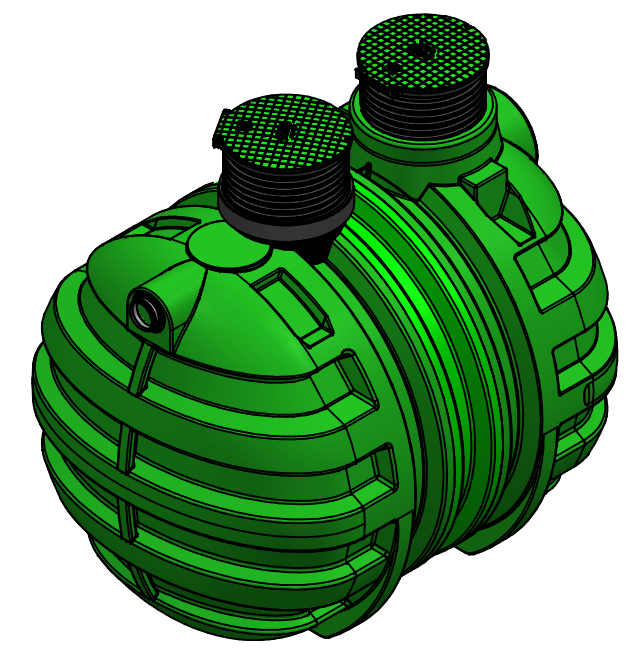
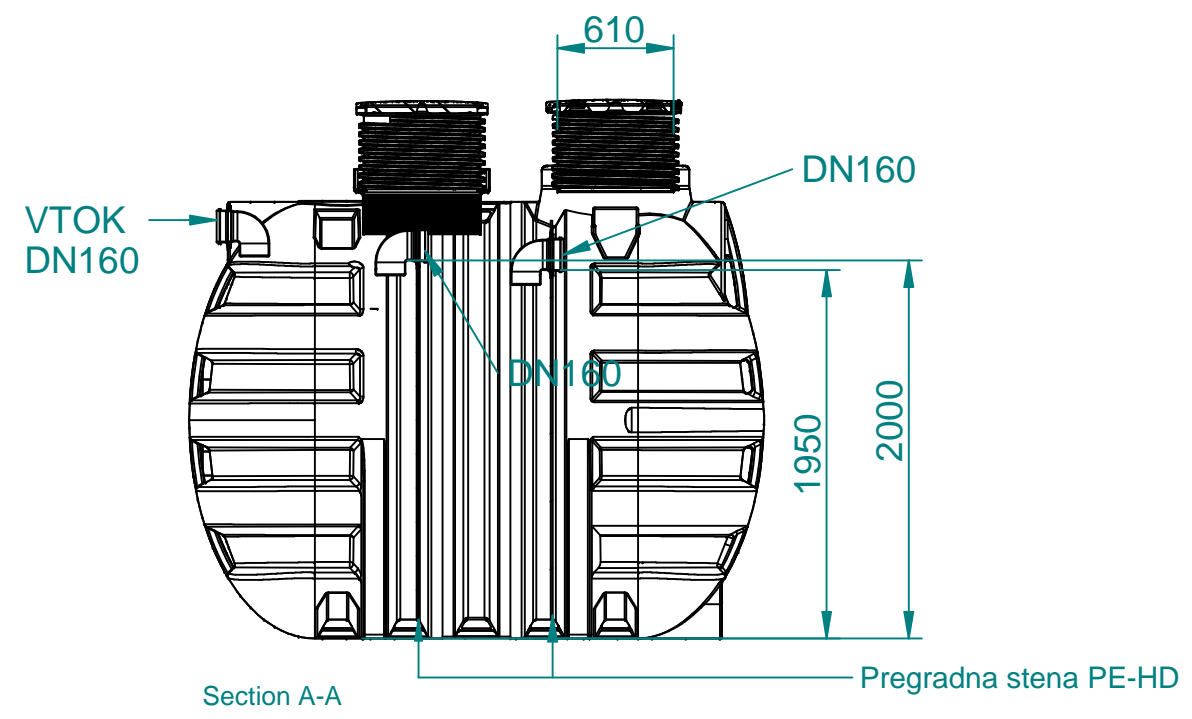
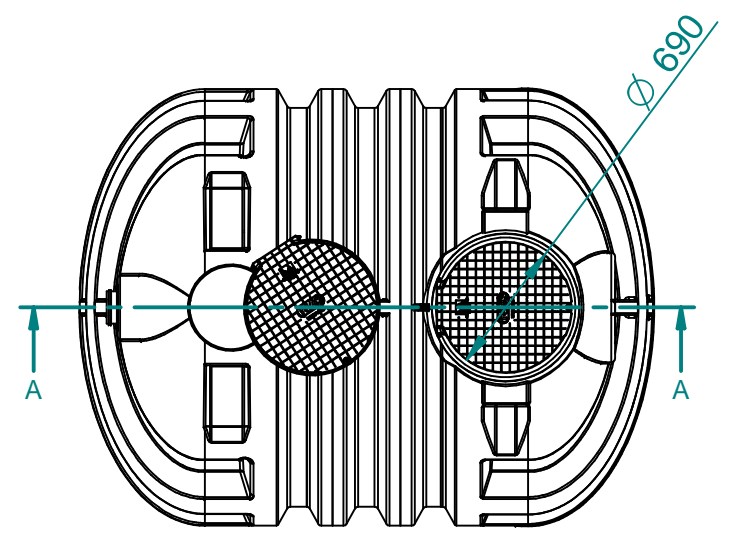
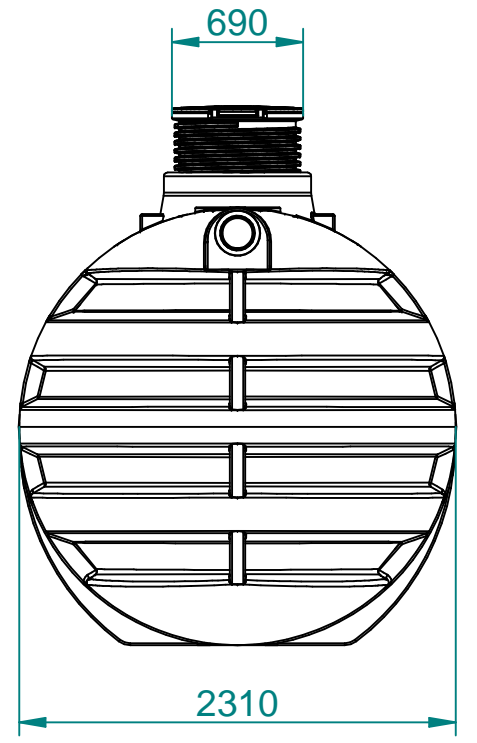
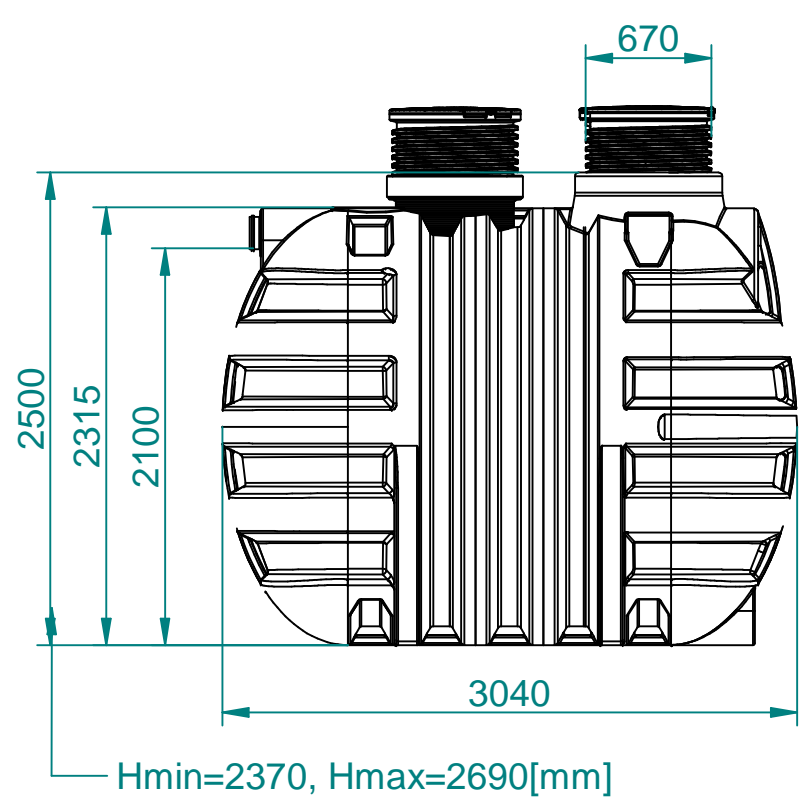


Za tehnične risbe si pridružujemo pravico do spremembe



| | | | | | | | | |
|------|-----------|-------------------|------------|---|--------|---|------|----------|
| | | Splošne tolerance | | Površinska hrapavost | | Merilo 1:40 | Masa | Standard |
| | | SIST ISO 8015 | | | | Material, dimenzije, surovec PE, PVC, PP | | |
| | | | Datum | Ime | | Naziv | | |
| | | Izdel. | 01.04.2021 | Lipič A. | | RoSeptic 10.000[L] : 3-prekatna | | |
| | | Kontr. | | | | Opombe Volume : 10.000[L] Code : 7600690320 | | |
| | | K. std. | | | | Številka risbe | | List |
| | | | | PHONE: +359886766797 PHONE: +359885476066 WEB: www.kreacia.eu | | DEL-033040230003 | | L. |
| Ozn. | Sprememba | Datum | Ime | Osnovna risba | Rev. B | Nadome. z. | | |