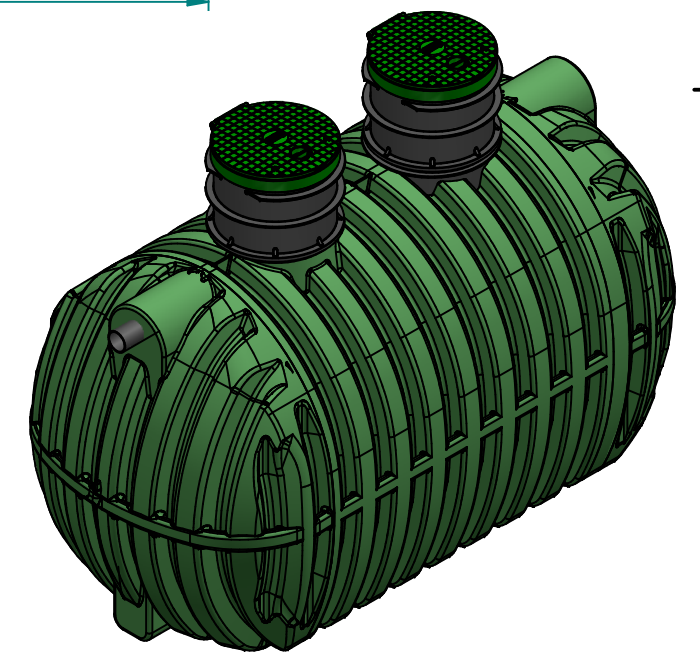
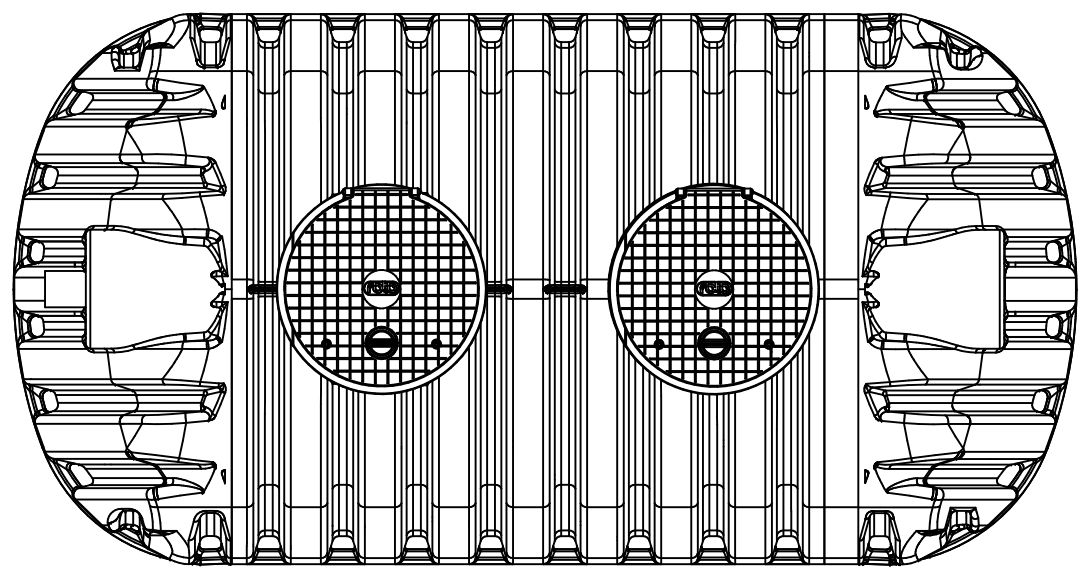
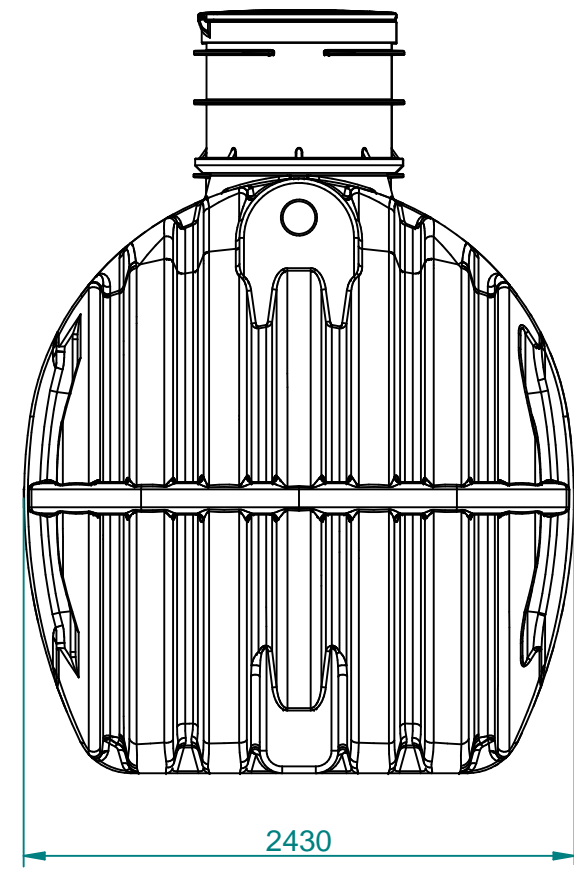
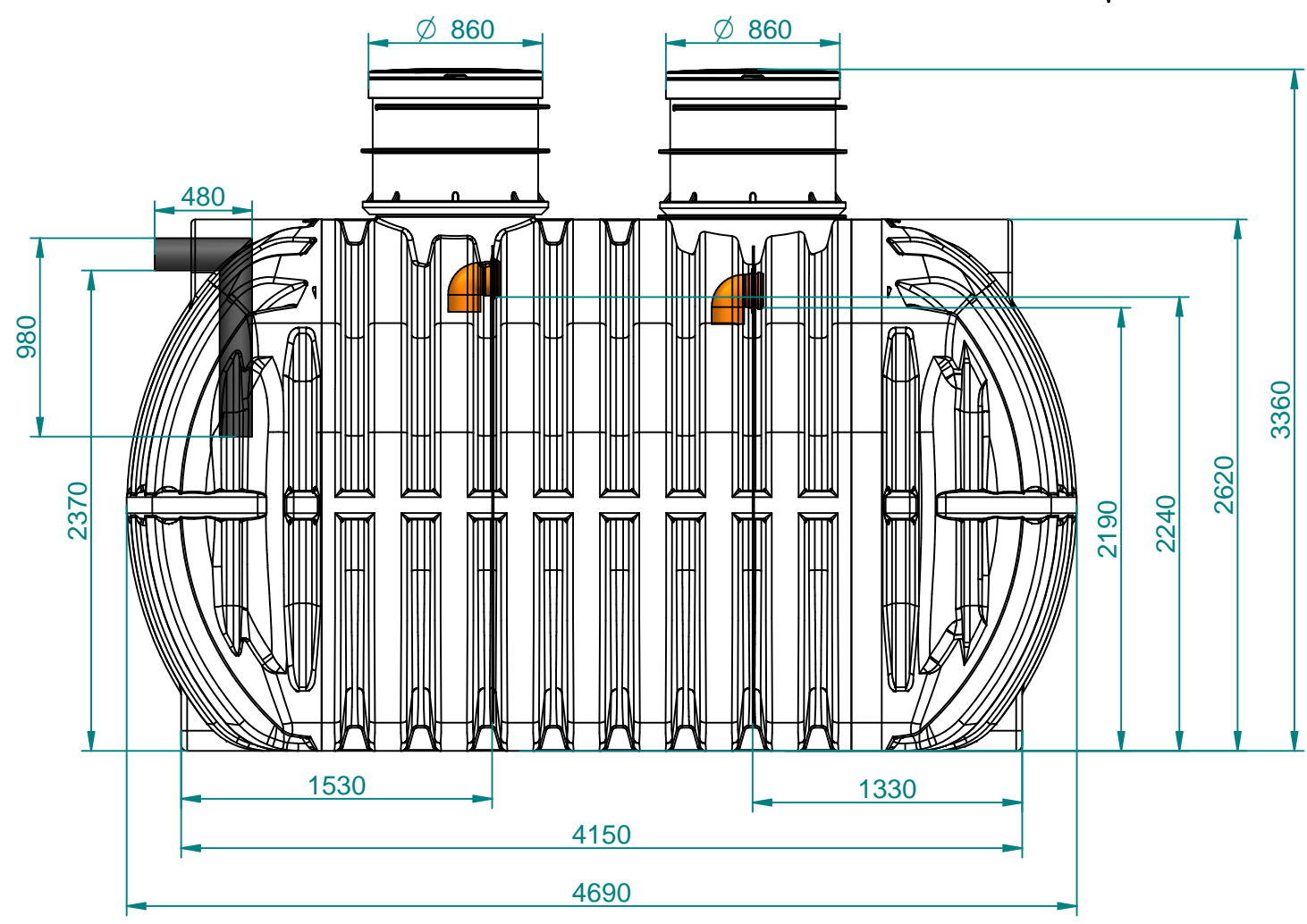


Za tehnične risbe si pridržujemo pravico do spremembe



		Splošne tolerance		Površinska hrapavost		Merilo 1:33,3		Masa		Standard	
		SIST ISO 8015				Material, dimenzije, surovec		PE, PVC, PP			
		Datum		Ime		Naziv					
		Izdel. 08.07.2022		Lipič A.		Greznica - Roseptic 20.000 L					
		Kontr.				Septic tank - Roseptic 20.000 L					
		K. std.				Opombe		Volume : 20.000 L		Code : 7500062690	
						Številka risbe				List	
						 PHONE: +359886766797 PHONE: +359885476066 WEB: www.kreacia.eu				L.	
Ozn.	Sprememba	Datum	Ime	Osnovna risba	Rev. 01	Nadome. z.					