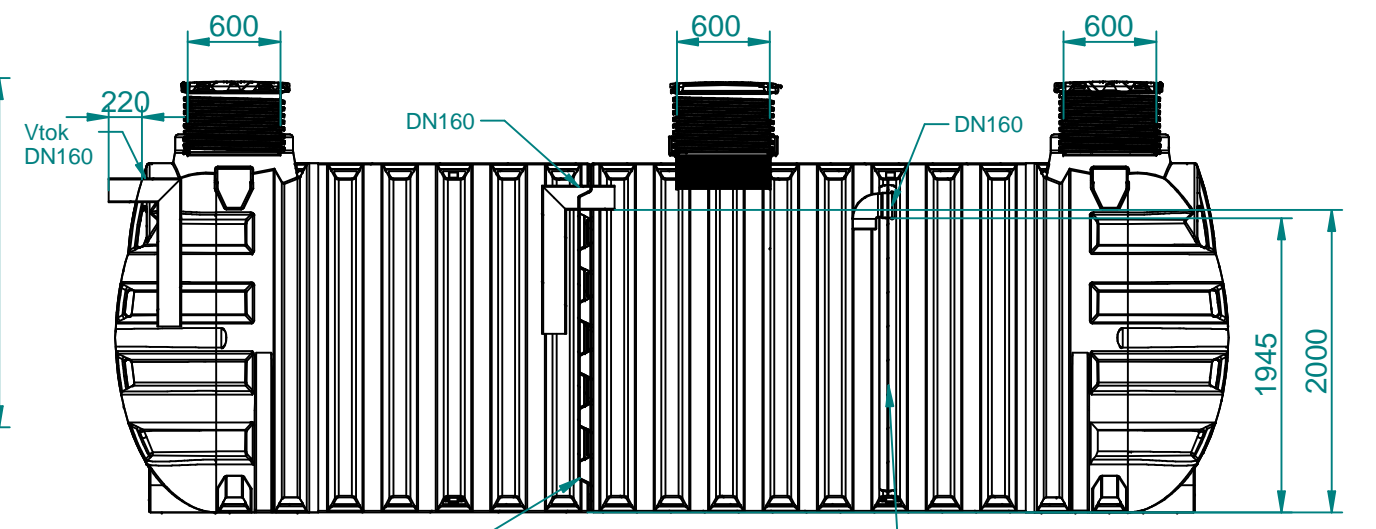
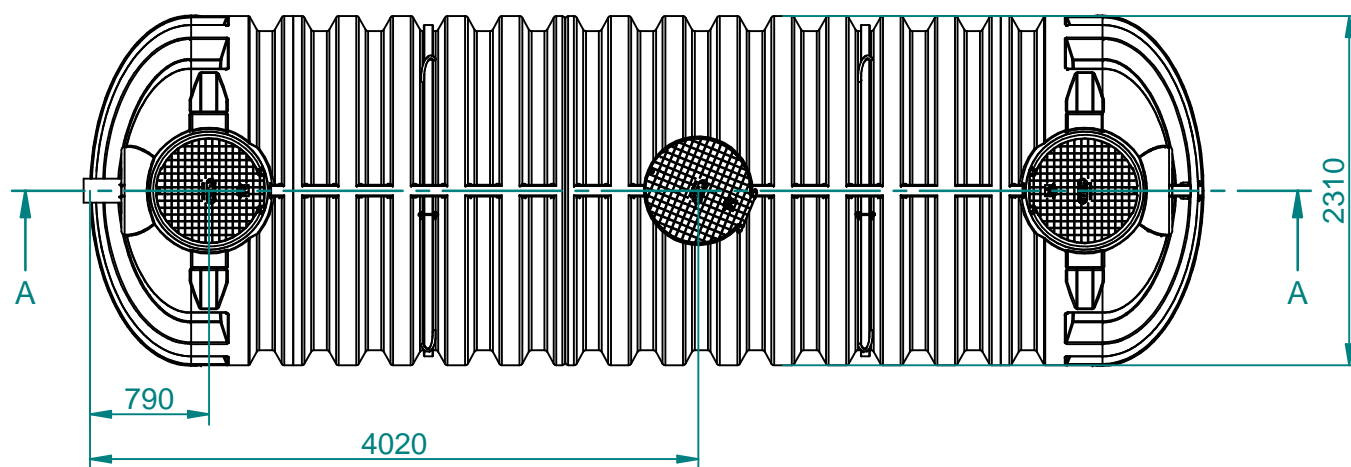
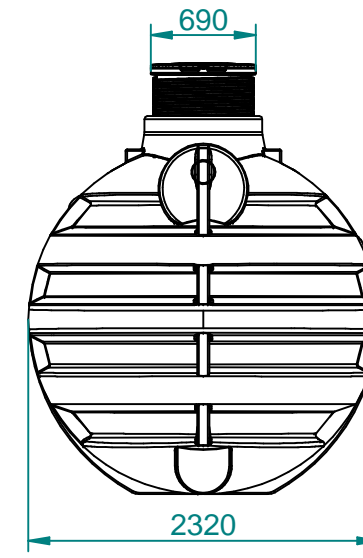


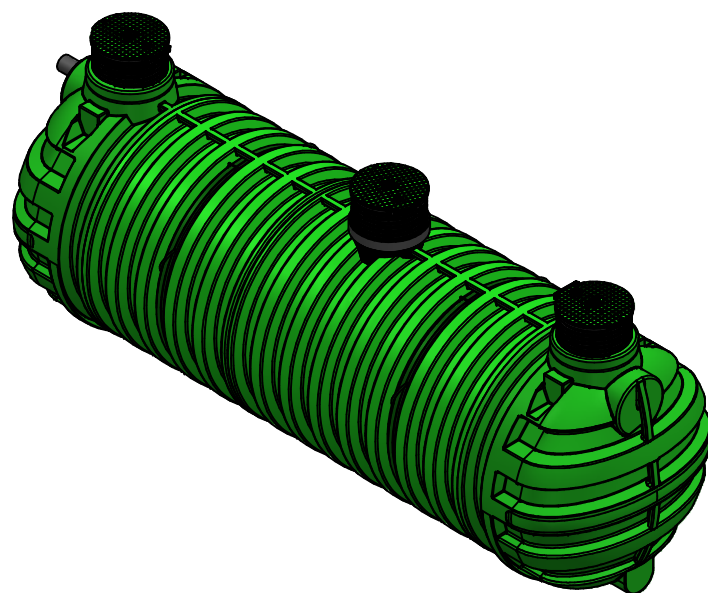
Hmin=2550, Hmax=2850 [mm]



Pregradna stena (rotirana)

Section A-A

Pregradna stena (PEHD d=8mm)



RoSeptic	Splošne tolerance	Površinska hrapavost	Merilo 1:50	Masa	Standard
	SIST ISO 8015		Material, dimenzije, surovec		
	Datum	Ime	Naziv		
	Izdel. 18.02.2022	Lipic A.	RoSeptic 25.000[L] : 3-prekatna		
	Kontr.		Opombe Volume : 25.000[L] Code : 7500067640		
	K. std.		Številka risbe		
			List		
			L.		
Ozn.	Sprememba	Datum	Ime	Osnovna risba	Rev. B
					Nadome. z.

КРЕАЦИЯ
НОВ ЖИВОТ ЗА ВОДАТА
PHONE: +359886766797
PHONE: +359885476066
WEB: www.kreacia.eu

Za tehnične risbe si pridržujemo pravico do spremembe